

Dixon

הבחירה החדשה של הנגרים

← NEWTON →

הוראות התקנה - ארון תריס

R REINOS GROUP
www.reinos.co.il

"אנחנו, בדיקסון, מחברים סיפור שמתחיל
בבית שלנו, ממשיך אל הבית של הנגר המקצועי
החדש ומשם מתקדם אל הבית של הלקוח."

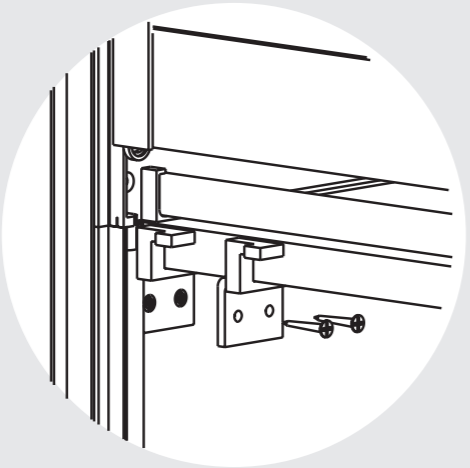
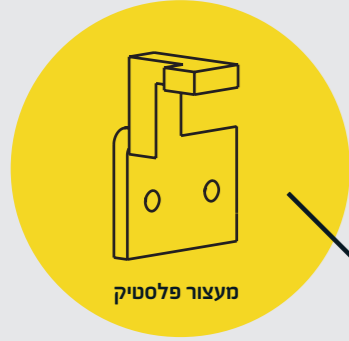
למידע נוסף:
רחוב: צלע ההר 11, מודיעין מכבים רעות
טלפון: 08-9980500

שירות לקוחות 1-700-500-335

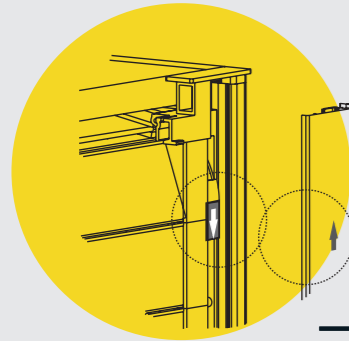
Dixon

הבחירה החדשה של הנגרים

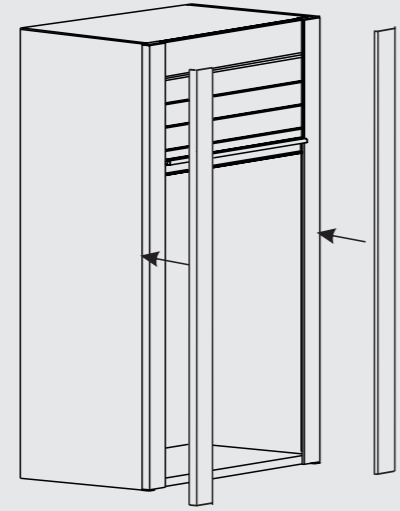
הוראות הרכבה



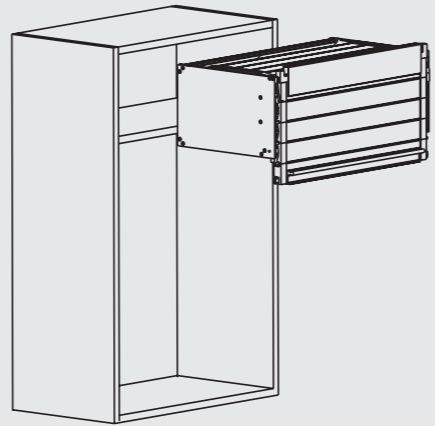
6 מעצור פלסטיק (שמאל וימין) קבעו אותם תחת המדף.



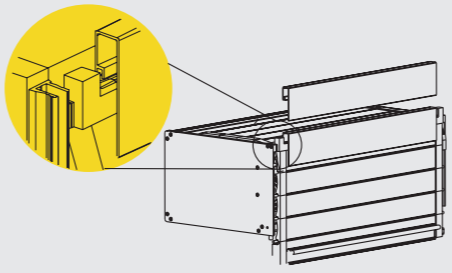
7 לסיים, כסו את מסילת האלומיניום ההתקנה הסתיימה.



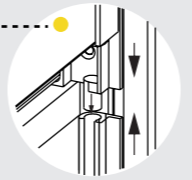
הוראות הרכבה



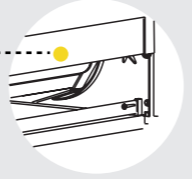
2 הכניסו את התיבה לתוך הארון.



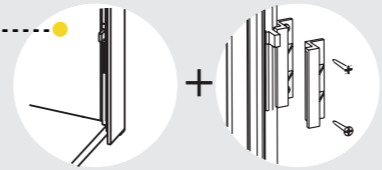
1 ראשית, הניחו את הפרופיל העליון על התיבה.



3 הבריט את המסילה מפלסטיק משני הצדדים כמו שמוצג בתמונה, במיוחד הקפידו שהתקע יתאים למסילת הפלסטיק.

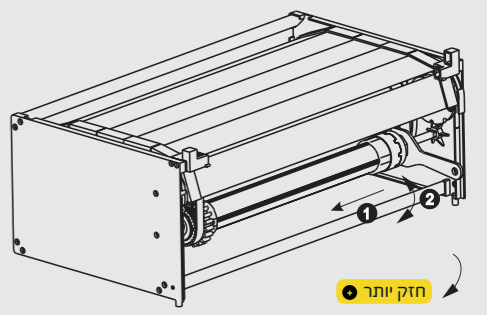


4 נעלו כאן את התיבה משני צדיה.

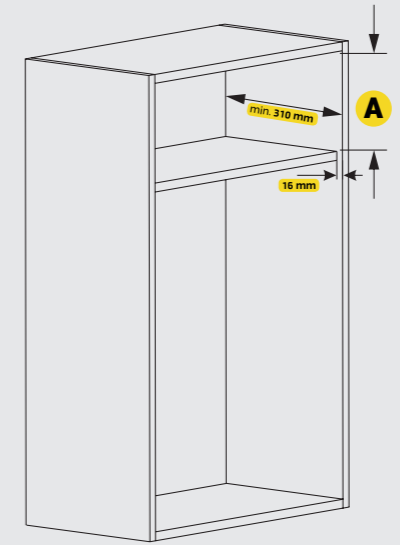


5 מקמו את הבולם בעזרת זווית הכוונן

רכיבים



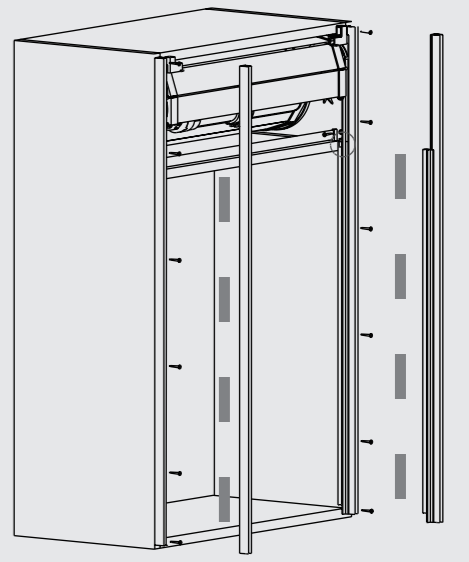
● חזק יותר
● רך יותר



A = 155 מ"מ (גובה ארונית: מתחת ל- 1200 מ"מ)
A = 255 מ"מ (גובה ארונית: מתחת ל- 1500 מ"מ)

גודל קרטון:
640x400x280 (רוחב: 600 מ"מ);
940x400x280 (רוחב: 900 מ"מ)

- זכוכית / לבן
- זכוכית / שחור
- זכוכית / שחור
- פלדה מוכתמת סדוקה
- אלומיניום / אנודיז
- אלומיניום / סדוק SS
- זכוכית / מראה אפורה
- נירוסטה שחורה
- אלומיניום / שחור
- אלומיניום / שמפניה
- זכוכית / מזוגת
- נירוסטה לבנה
- אלומיניום / לבן



לוחית PVC עבור יחידת ארון 16 מ"מ להדביק מאחורי מסילת המתכת